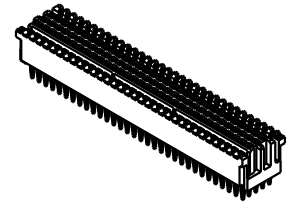
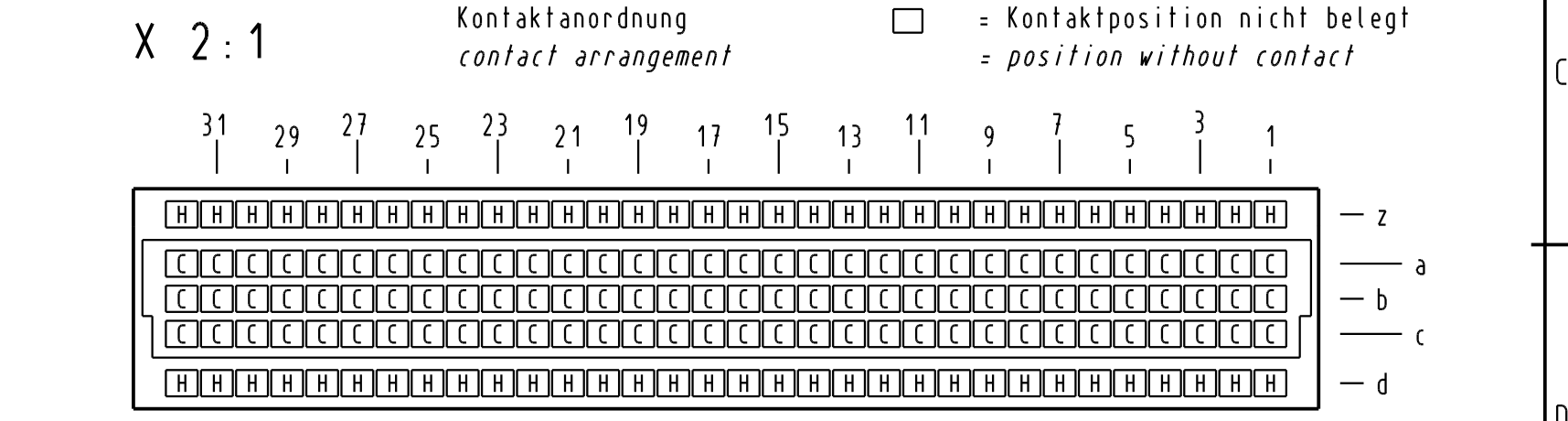
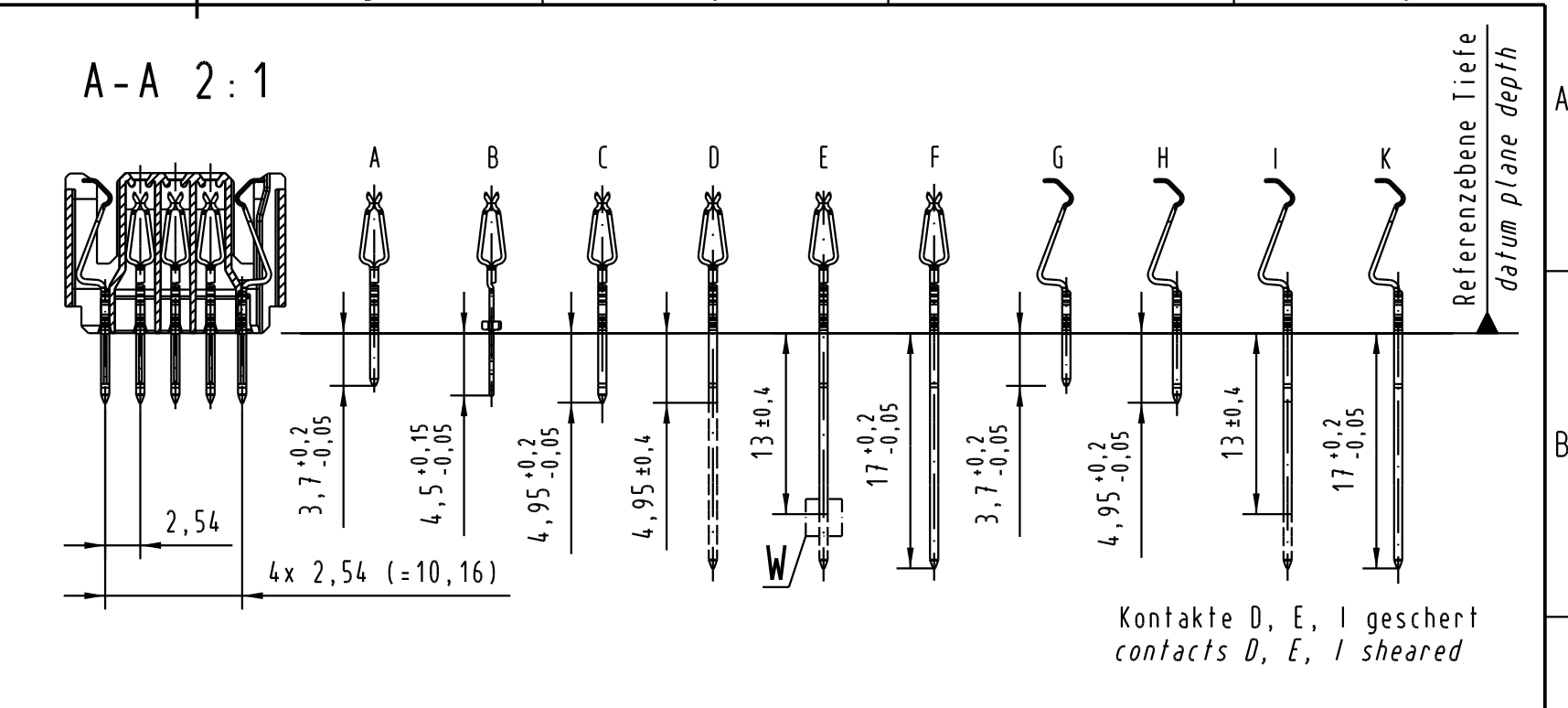
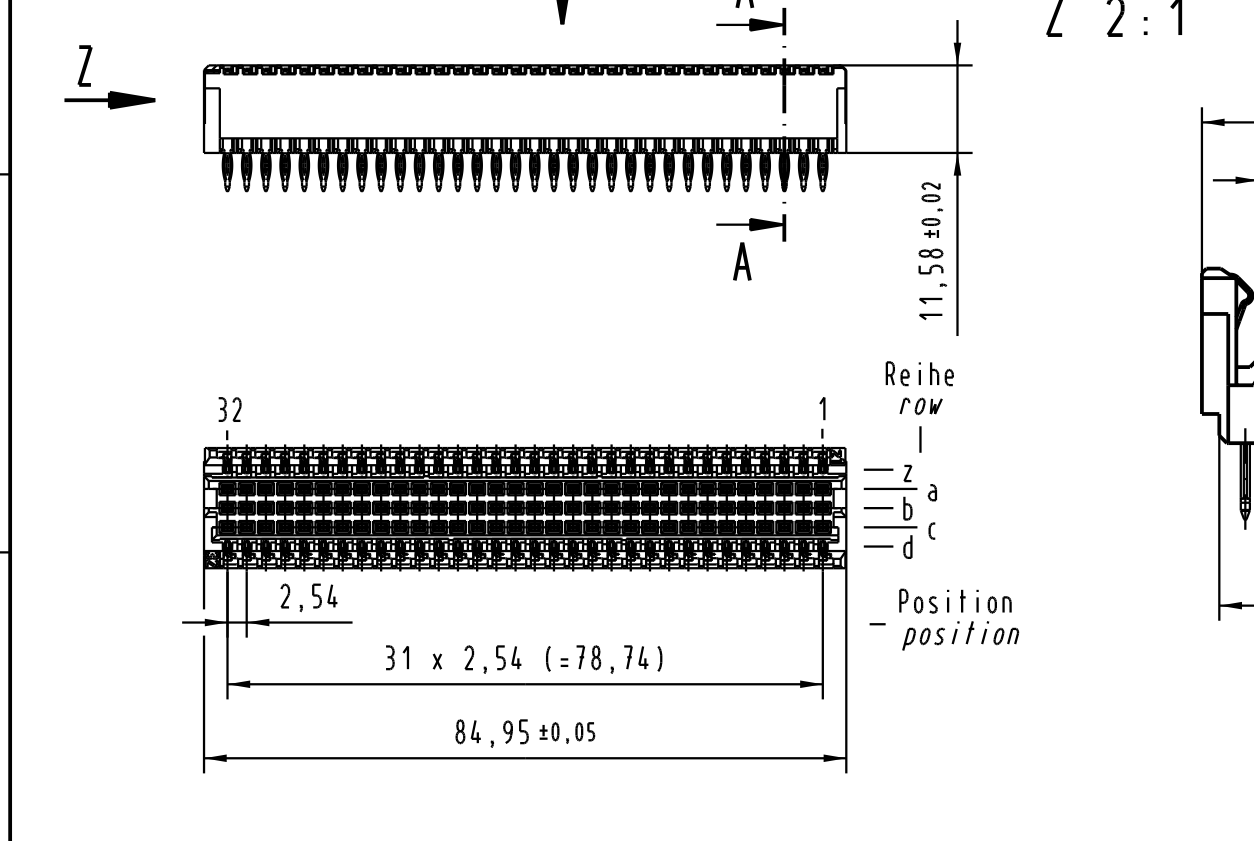
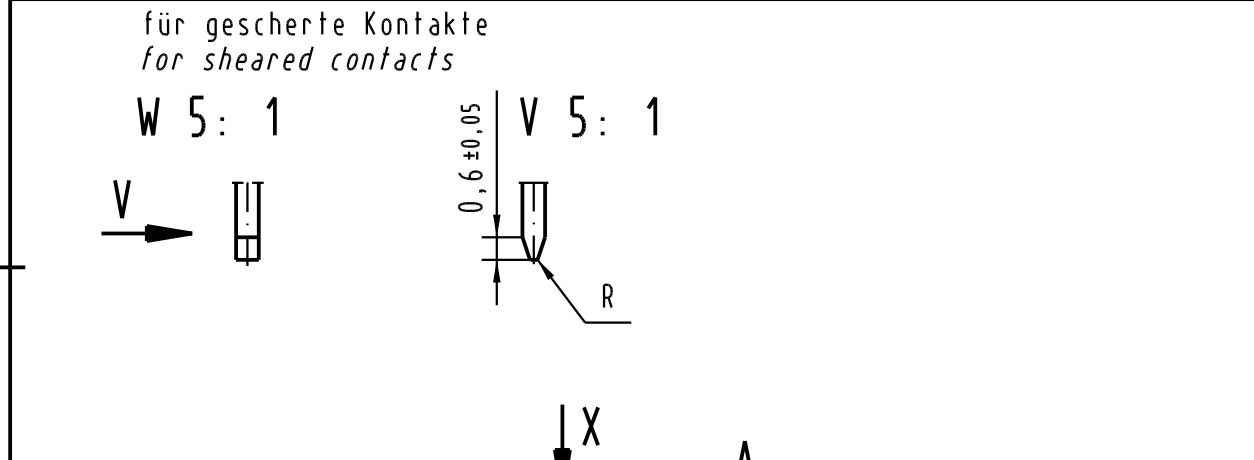
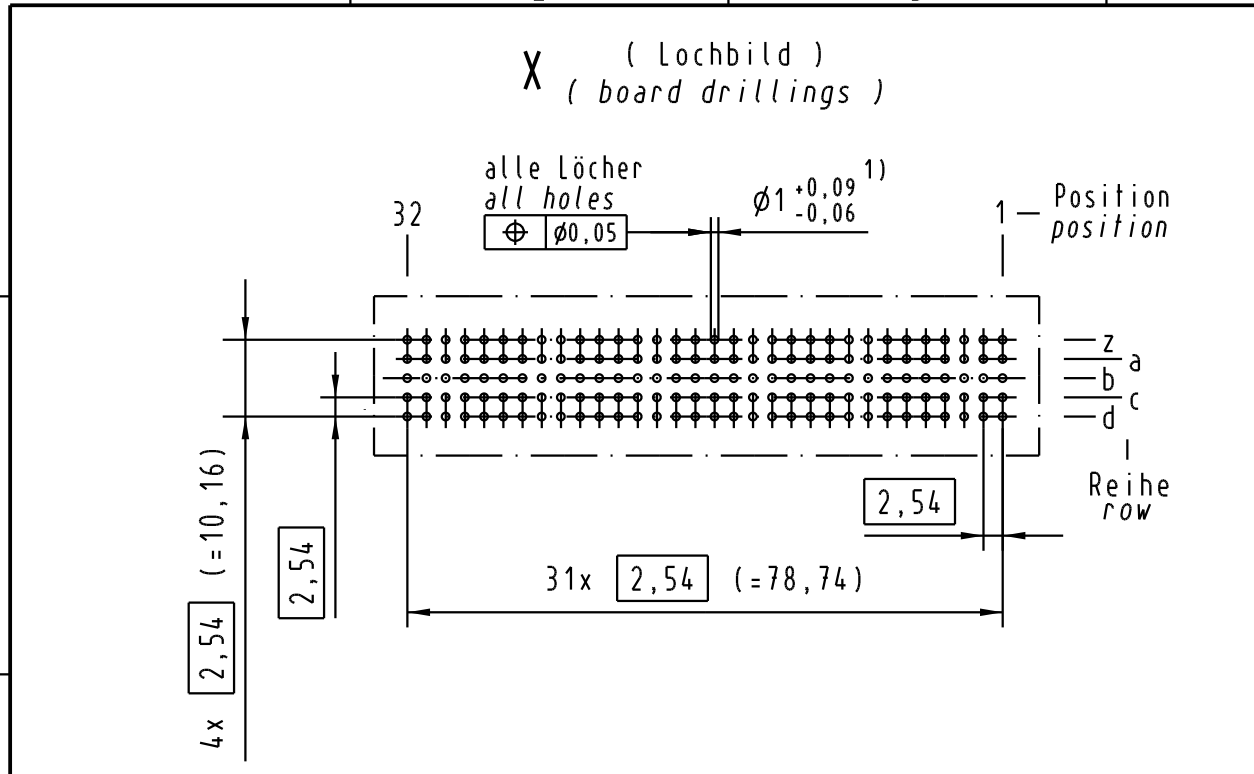


Alle Rechte vorbehalten. All rights reserved



1) Für Einpreßverbindung nach IEC 352-5  
1) For press-in connection acc. to IEC 352-5

02 02 160 2202	2	Au über/over Ni
02 02 160 1202	1	Au über/over Ni
Bestell-Nr. part-No.	Anforderungsstufe nach IEC performance level acc. to IEC	Kontaktoberfläche contact plating

All Dimensions in mm Original Size DIN A 3	Techn. Character. IEC 61076-4-113			Nicht tolerierte Maß/Free size tolerances IEC 61076-4-113	
	Dat. 03.03.05	Name Ge.	Maßstab/Scale 1:1 (2:1)	<b>har-bus 64</b> Federleiste Einpreß 4,95mm ohne Flansch 160 pol. female connector press-in 4,95mm without flange 160 pol.	
Insp. 03.03.05	Ge.	<b>TB 02 02 160 x202</b>		Blatt/page	
Stand.	HARTING Electronics GmbH & Co. KG D-32339 ESPELKAMP		Sub. TB 02 02 160 x202 v. 09.10.96		
32662 06.04.05 Ge.	Mod. Dat. Name		TB 02 02 160 x202 v. 09.10.96		