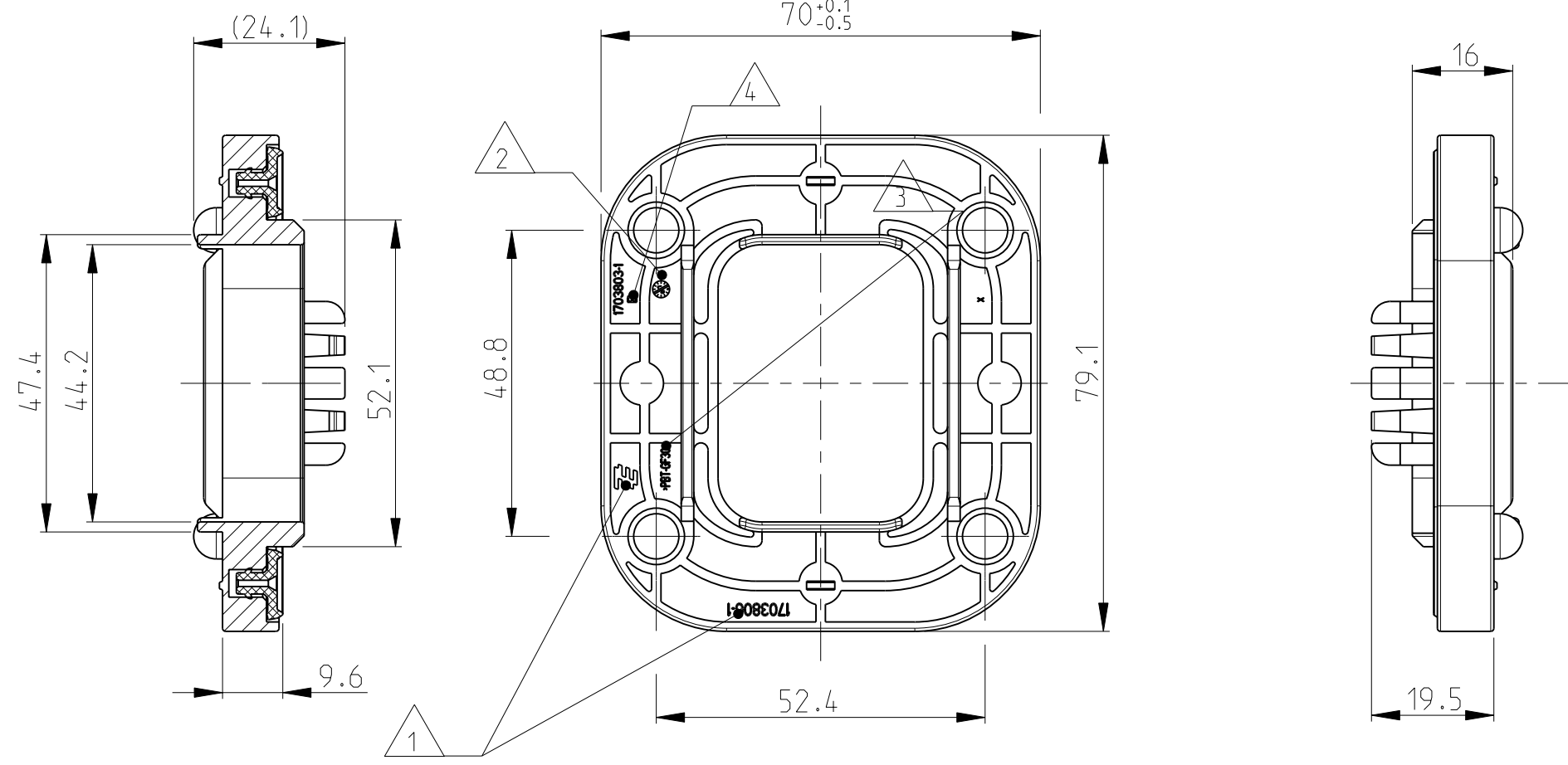
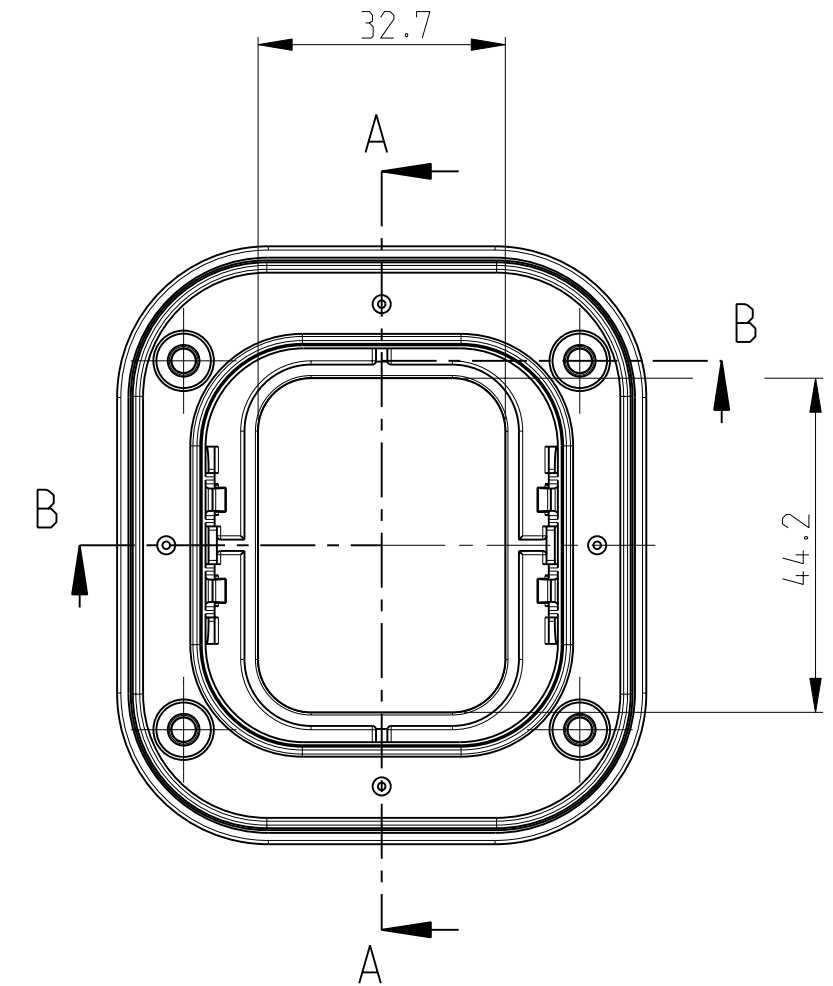
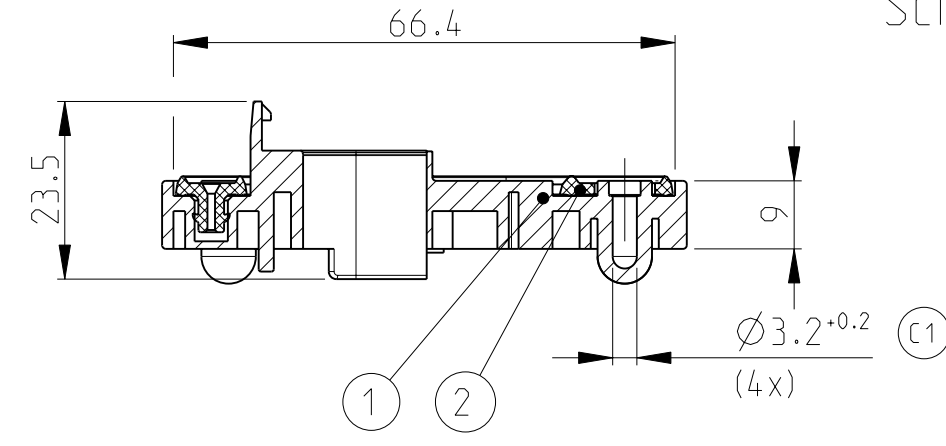


SECTION A-A
Schnitt



SECTION B-B
Schnitt



NOTES
Bemerkungen

- 1 TE NUMBER AND LOGO
TE Nummer und Logo
- 2 PRODUCTION DATE
Produktionsdatum
- 3 MATERIAL MARKING ACC. TO
Werkstoffkennzeichnung nach VDA 260
- 4 LETTER-INSERT FOR THE REVISION STATUS OF THE MOULD
ACTUAL STATUS: SEE TABLE
Schriftsatz für Änderungszustand des Werkzeuges
Aktueller Stand: siehe Tabelle

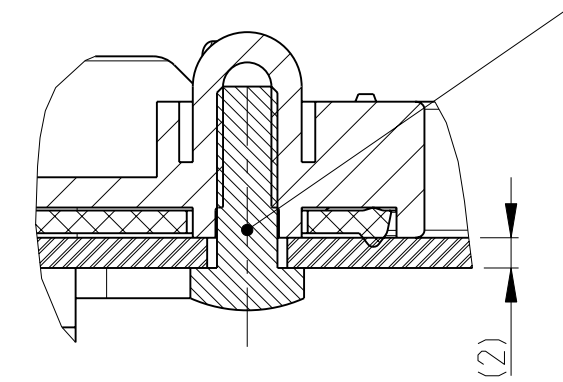
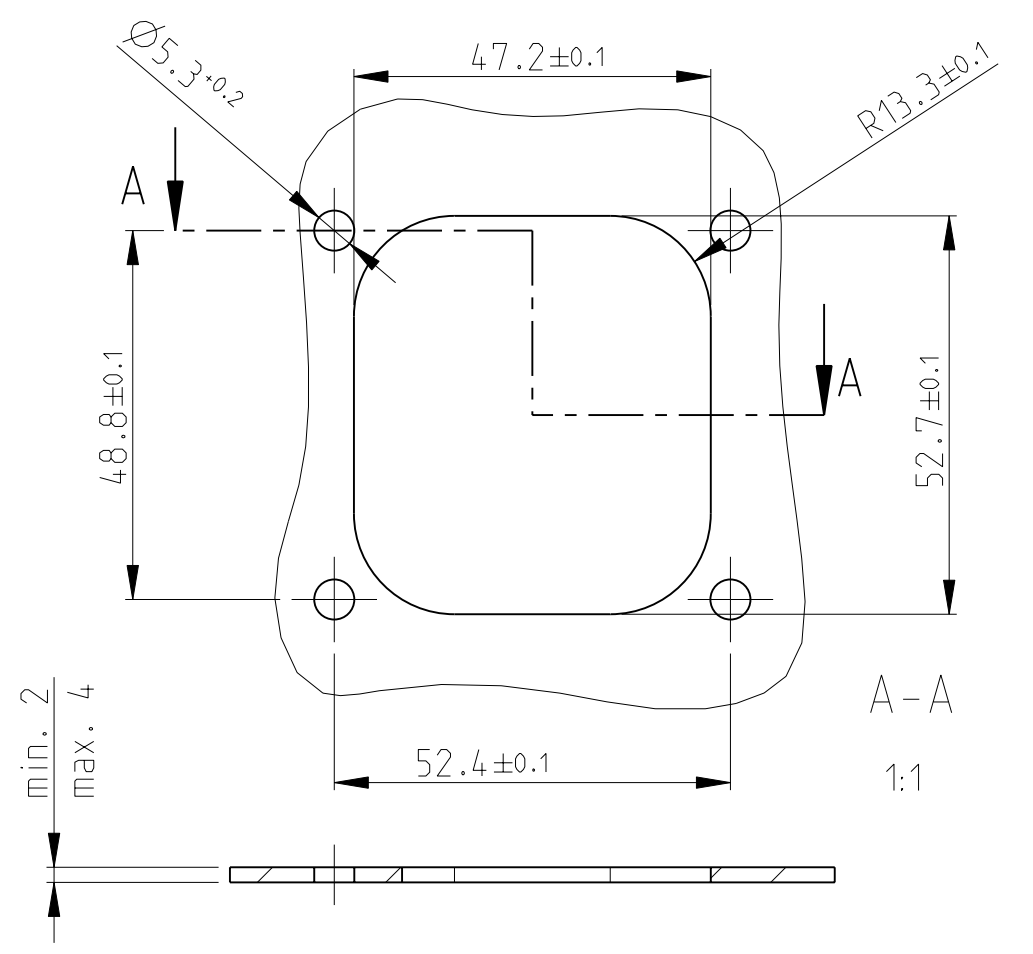
5 FITS TO TE COUNTERPART 2.8mm TAB HOUSING, 15POS.
0-1703799-1
Passend zu TE Gegenstecker 2.8mm Flachsteckergehäuse, 15pol.
0-1703799-1

6 LAYER PACKAGING IN CARTON 0-973 057-2
Lagenverpackung mit Papierpolster im Karton 0-973 057-2

TE PART NO	REV.	QTY	MATERIAL	COLOUR	DESCRIPTION	REV.	ITEM
0-1703806-1	C	1	Silicone	WHITE	Seal	A	2
		1	PBT-GF30	BLACK	Adapter	C	1

INTERFACE FOR METAL BRACKET
Ausführungsvorschrift für Metallhalter

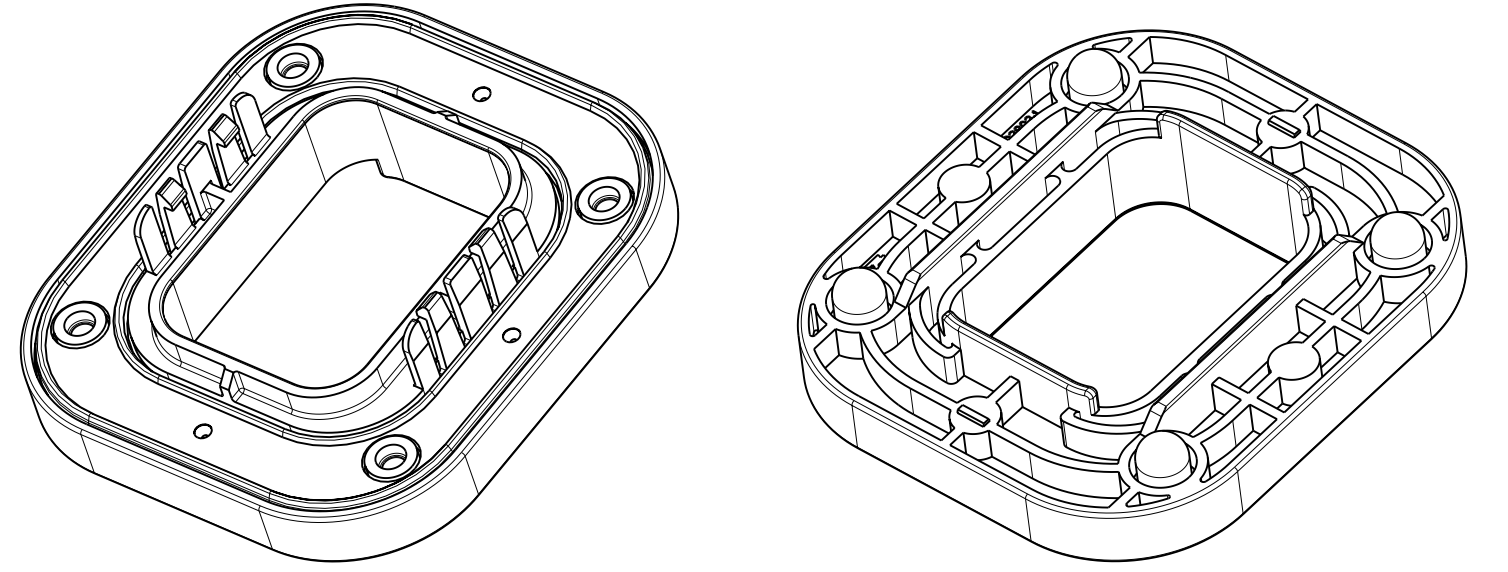
MATERIAL THICKNESS:
Materialstärke:
t = 2.0 - 4.0 mm



EJOT DELTA PT SCREW 40x12 WN 5412 or WN 5452
REQUIRED TIGHTENING TORQUE 2mm THK= 1.8 Nm ±10%
REQUIRED TIGHTENING TORQUE 4mm THK= 1.4 Nm ±10%

EJOT DELTA PT Schraube 40x12 WN 5412 oder WN 5452
erforderliches Anzugsdrehmoment 2 mm = 1.8 Nm ±10%
erforderliches Anzugsdrehmoment 4 mm = 1.4 Nm ±10%

FIXING PROPOSAL
Befestigungsvorschlag



PRODUCT CHARACTERISTICS ACC. QMP EMEA_12 BESONDERE MERKMALE NACH QMP EMEA_12		TOLERANCING ISO 8015 TOLERIERUNG ISO 8015	
THIS DRAWING IS A CONTROLLED DOCUMENT FOR TYCO ELECTRONICS CORPORATION IT IS SUBJECT TO CHANGE AND THE CONTROLLING ENGINEERING ORGANIZATION SHOULD BE CONTACTED FOR THE LATEST REVISION. DIESES ZEICHNUNGSDOKUMENT WIRD DURCH AMP INCORPORATED KONTROLLIERT. ÄNDERUNGEN, DIE DEM TECHNISCHEN FORTSCHRITT DIENEN, SIND VORBEHALTEN. DEN JEWEILS LETZTGÜLTIGEN ÄNDERUNGSSTAND ERFAHREN SIE AUF ANFRAGE.		DWN	A.Koperly 18-JUL-07
DIMENSIONS: MASSE IN HEINEN: mm		CHK	J. Granzow 18-JUL-07
TOLERANCES UNLESS OTHERWISE SPECIFIED: ALLGEMEINTOLERANZEN		APVD	Ch.Eberwein 18-JUL-07
1 PLC ±	ACC TO DIN 16901-140 CENTRIC TO NOMINAL DIM	NAME	
2 PLC ±	ANGLE S/WINKEL ±1°	tyco Electronics AMP GmbH	
3 PLC ±	FINISH/OBERFLÄCHE/FARBE	64625 Bensheim (Germany)	
4 PLC ±		15POS ADAPTER (SEALED)	
MATERIAL		15P Adapter	
		SIZE	A2
		CAGE CODE	00779
		DRAWING NO	1703806
		REVISION	C1
		SCALE	5:1
		SHEET	1 OF 1
		RESTRICTED TO	NUR FUER
		CUSTOMER DRAWING	/KUNDENZEICHNUNG