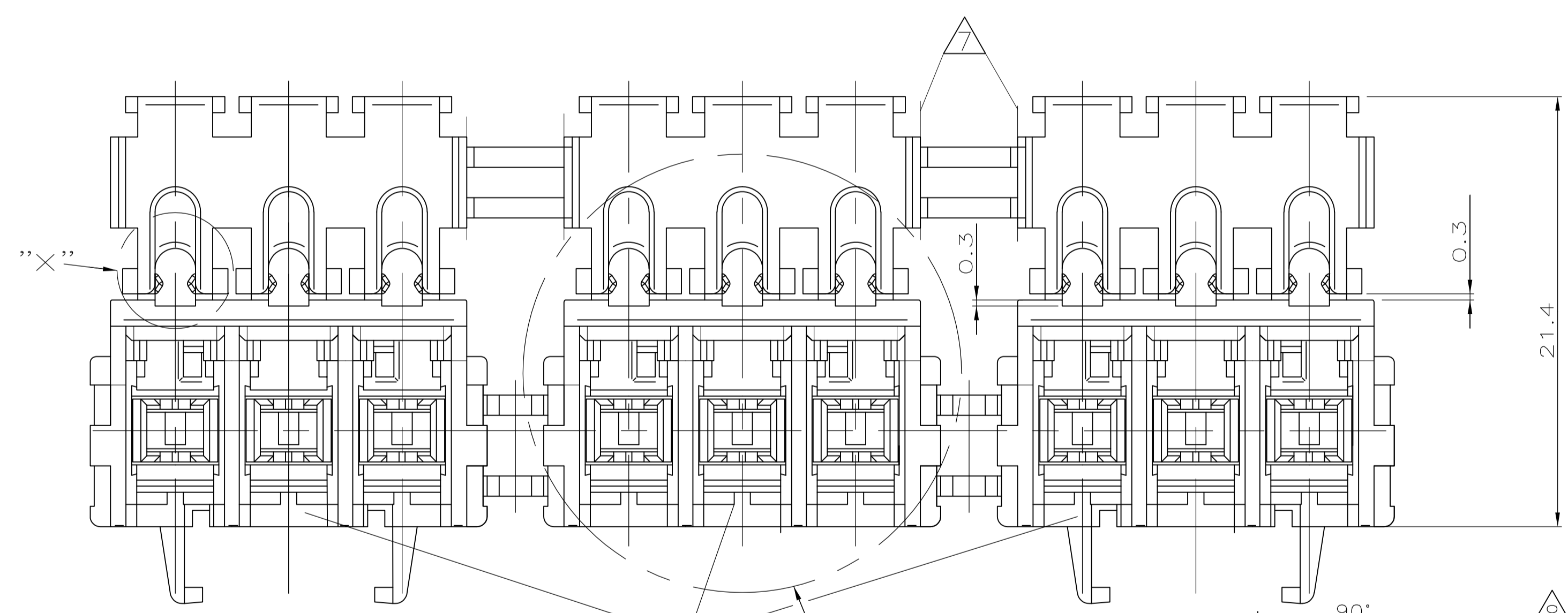
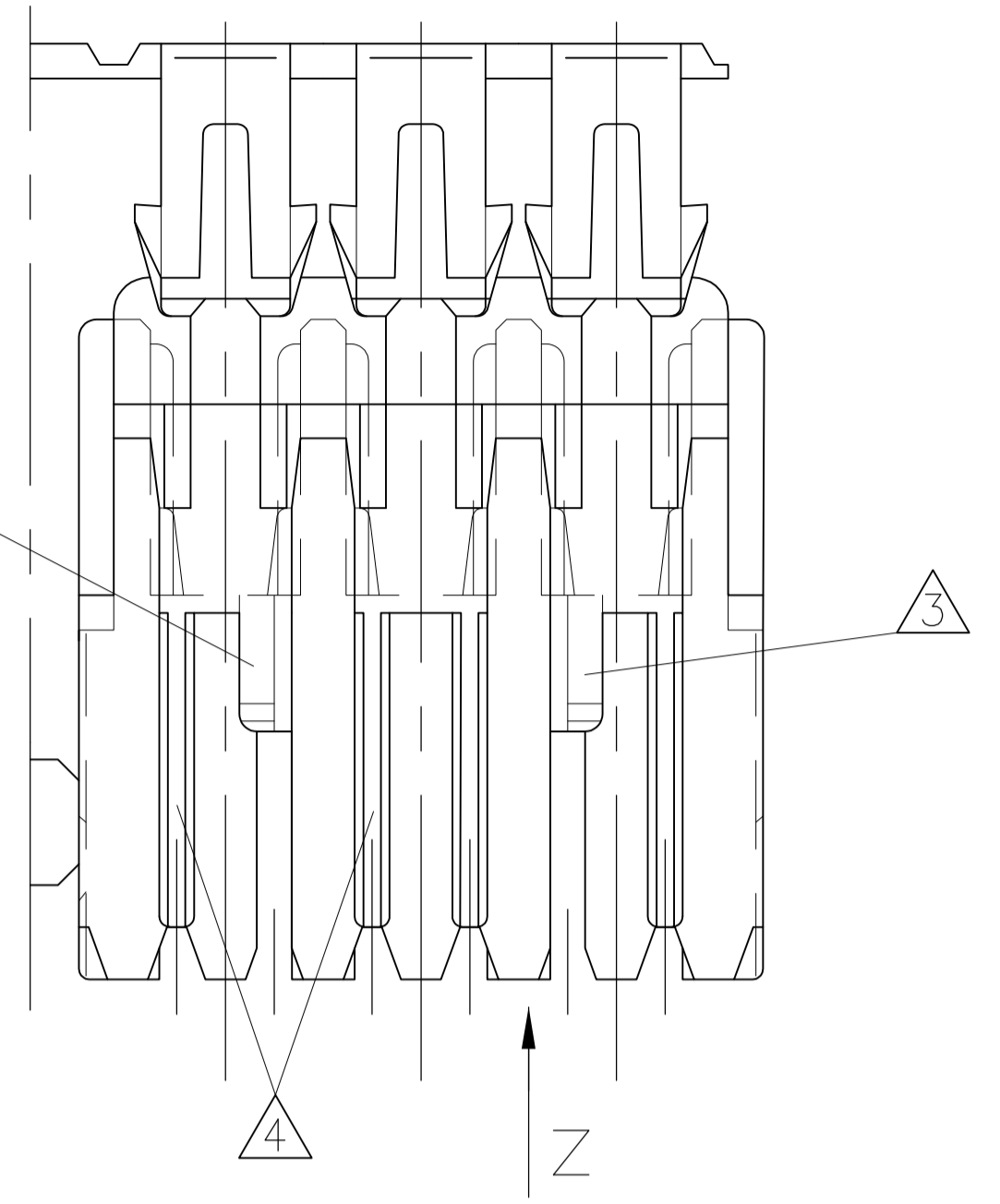
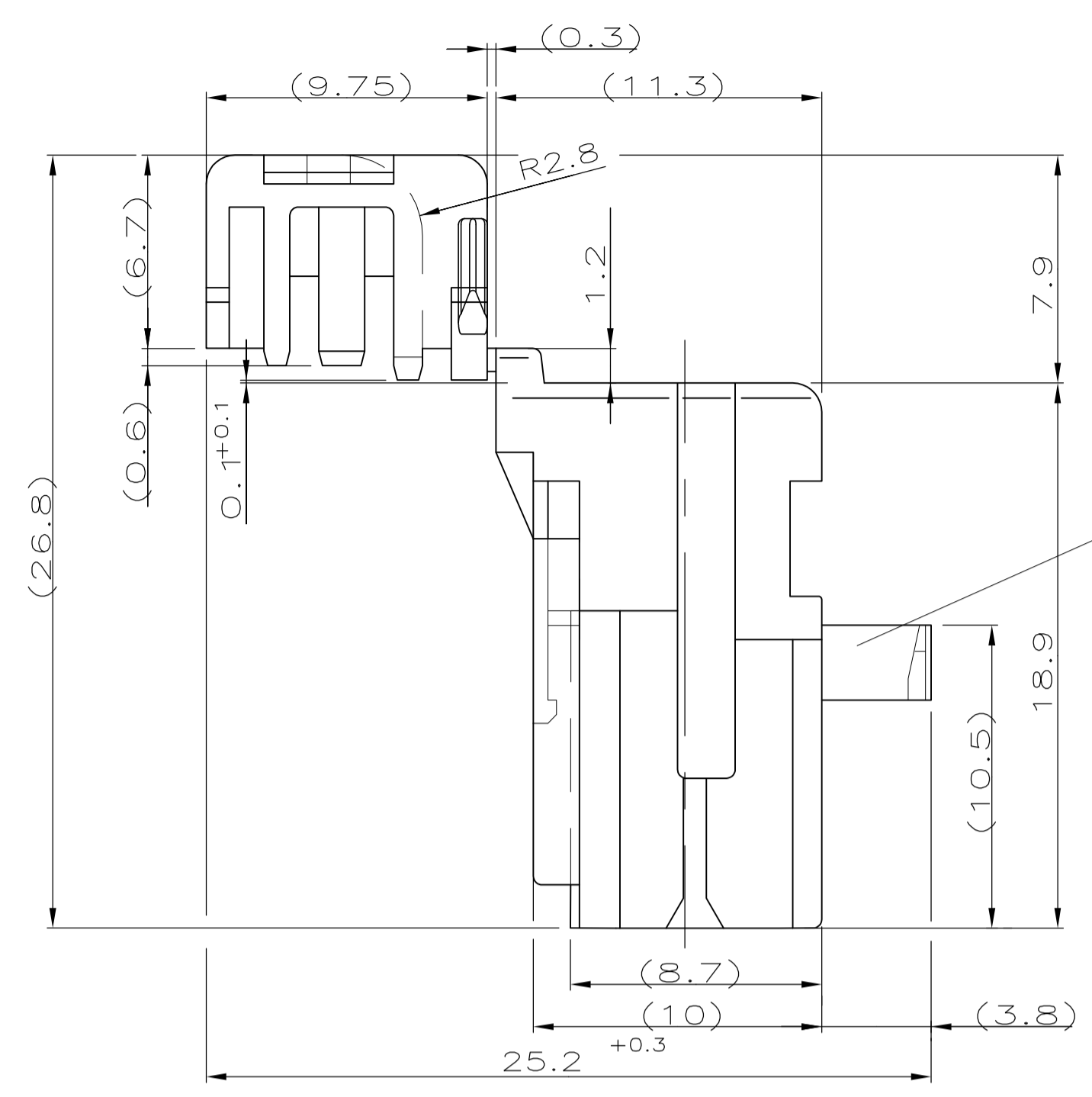
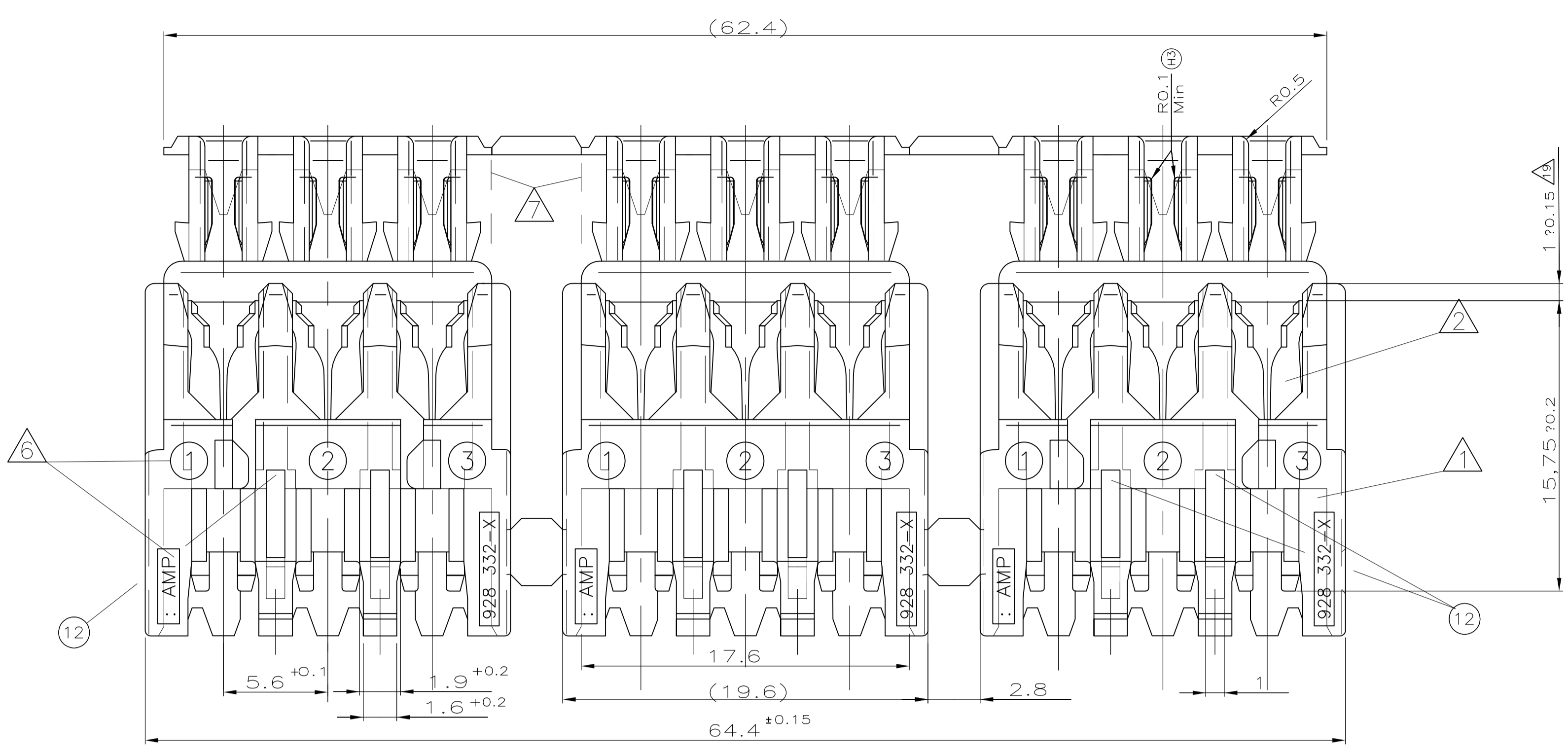
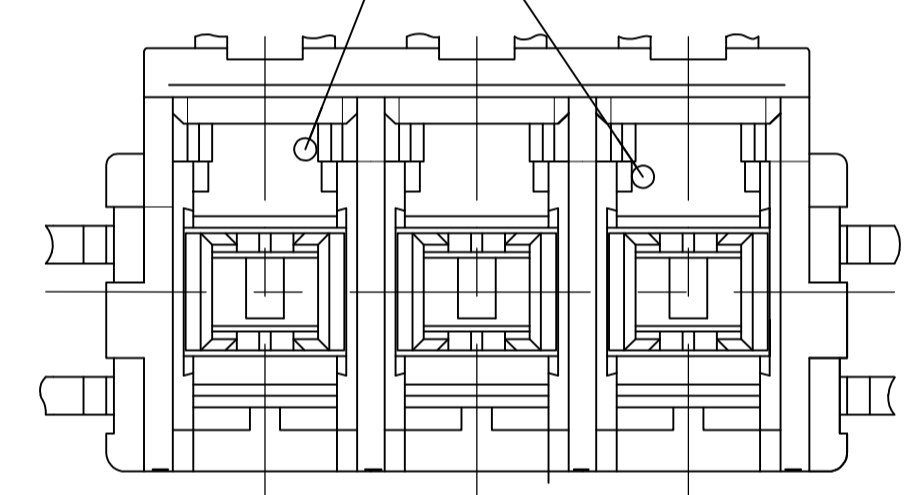


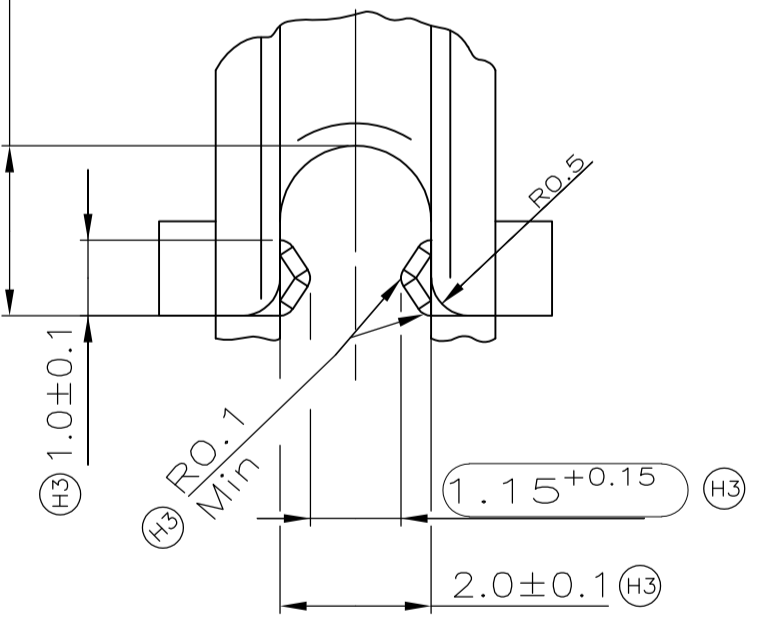
LOC		DIST		REVISIONS			
P	LTR	DESCRIPTION	DATE	DN	APVD		
H1		Masse 15,75±0.2 und 1±0.15 hinzugefugt	23.07.04	Munz	—		
H2		Revised per ECO-09-023313	13.10.09	AEG	—		
H3		Tolerance Updated.	21.04.10	MRS	PKS		



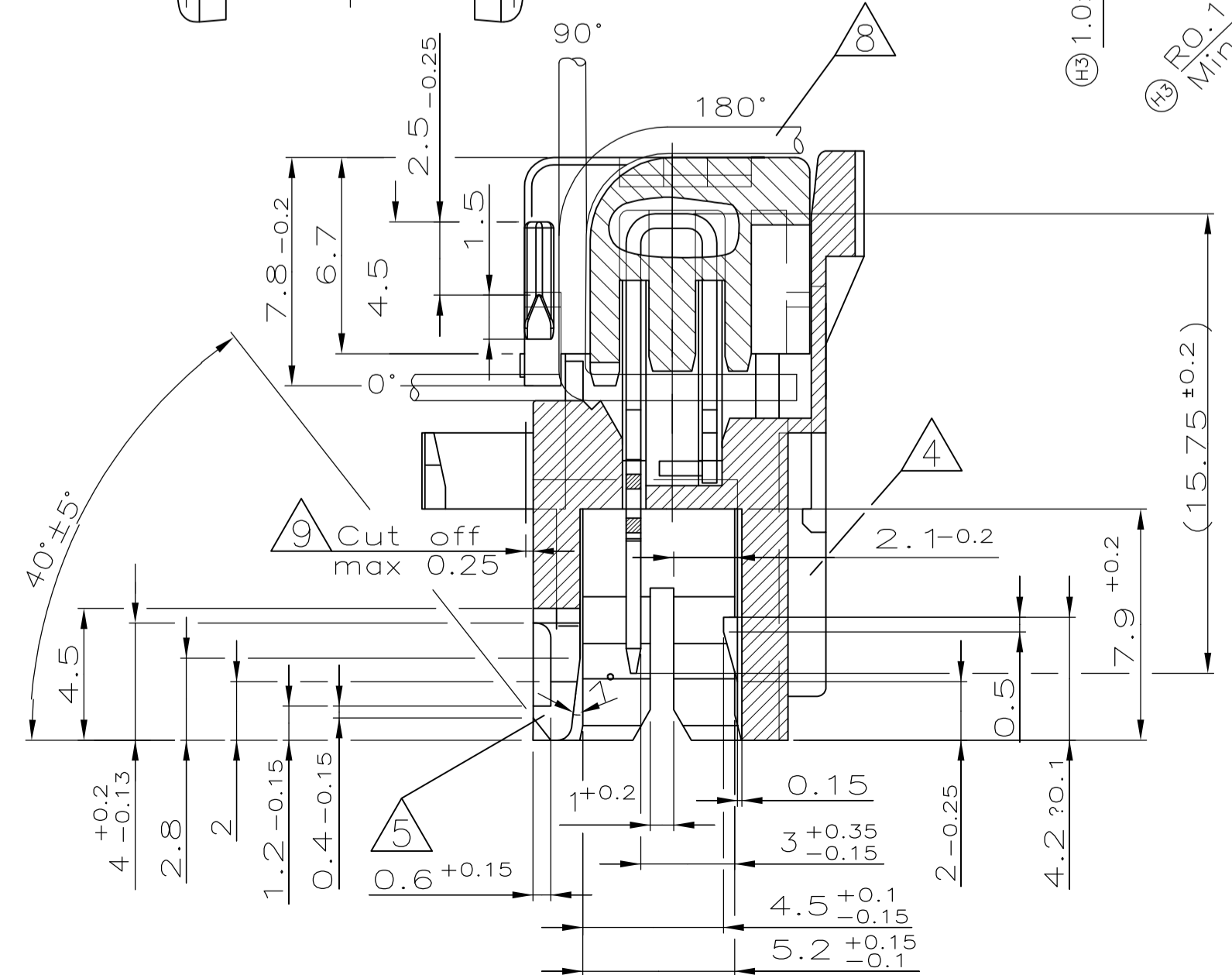
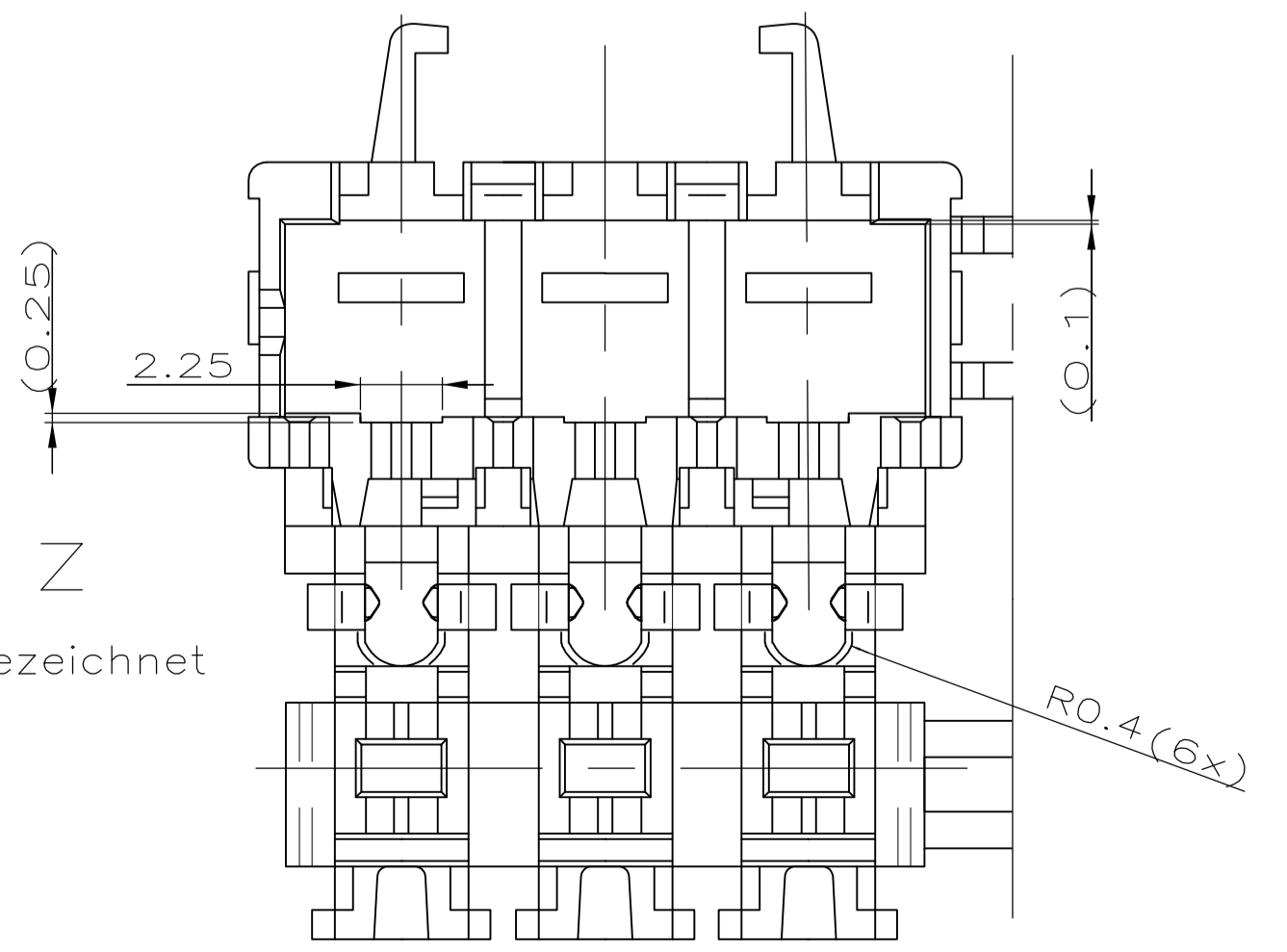
Einzelheit "Y"
DETAIL "Y"



Einzelheit "X"
DETAIL "X" M10:1



- 11 Unbemalte Radien R0.5mm
RADI NOT SPECIFIED R0.5mm
- 12 Ausparung zur Vergrößerung von Luft- und Kriechstrecken
OPERING FOR INCREASE OF AIR GAP AND CREEPAGE DISTANCE
- 13 ULTRADUR B4300 G4 Q100
- 14 Aufkleber PN 725720-5 beinhaltet zusätzlich
Artikel-Nr. Fa. Danfoss 117L0466
STICKER PN 725720-5 INCLUDES IN ADDITION THE
ARTICLE-NO. FA. DANFOSS 117L0466
- 15 Variante wie 0- -2 aber verpackt auf der
"Europalette" (Auslandslieferung), siehe 16
VERSION AS 0- -2 BUT STACKED ON THE
"EUROPALETTE" (DELIVERY TO FOREIGN COUNTRY), SEE 16
- 16 Siehe 9- -4 gleich 0- -4
SEE 9- -4 THE SAME AS 0- -4
- 17 ULTRADUR B4300 G2 Q107 (in der Planung)
ULTRADUR B4300 G2 Q107 (level-by-level planning)
- 18 Öffnungen koennen im mittleren Gehäuse des 3er Sticks
fehlen (kein Einfluss auf die Funktion)
MATERIAL EXTRACTION CAN BE MISSING IN THE MEDIALY HOUSING OF
THE STICK MOULD (NO AFFECT OF THE FUNCTION)
- 19 Abstand zur Kontaktoberkante
DISTANCE TO THE TOP EDGE OF THE CONTACT
- 20 OBSOLETE PARTS: OBSOLETE CIS STREAMLINING PER D.RENAUD/D.SINISI



BELEG-NR	POS.	STÜCK	BENENNUNG EINZELTEIL	WERKSTOFF	OBERFLÄCHE	REV
9	1	1	Kontakt	CuNiSi	none	F
1	1	1	Gehäuse (Riegel 3x3pol.)	PBTB 20% GV	natur	F
2	1	1	Kontakt	CuSn4, T4	none	G
9	1	1	Gehäuse (Riegel 3x3pol.)	PBTB 20% GV	natur	G
9	1	1	Kontakt	CuNiSi	none	F
1	1	1	Gehäuse (Riegel 3x3pol.)	PBTB 20% GV	natur	F
9	1	1	Kontakt	CuSn4, T4	none	G
1	1	1	Gehäuse (Riegel 3x3pol.)	PBTB 20% GV	natur	G

THIS DRAWING IS A CONTROLLED DOCUMENT. DWG: Kürschner 27.7.88
 CHK: Bartosch 27.7.88
 Tyco Electronics Tyco Electronics DEUTSCHLAND G.m.b.H
 Langen b.Ffm., West Germany

DIMENSIONS: mm TOLERANCES UNLESS OTHERWISE SPECIFIED:
 0 PLC ± -
 1 PLC ± ±
 2 PLC ± ± 0.2mm
 3 PLC ± ±
 4 PLC ± ±
 ANGLES ± 1°

MATERIAL: CuNiSi FINISH: - WEIGHT: - SIZE: A1 CASE CODE: 00779 DRAWING NO: 829327 RESTRICTED TO: -
 CUSTOMER DRAWING SCALE: 5:1 SHEET: 1 OF 1 REV: H3

3 POS.ID POKE IN TAB CONN.
 PITCH .220(5.6mm)