

9174716
SJ104716
(ON 0NIMVAD) 巻品理図

版数 REV.	年月日 DATE	DCN NO.	変更内容 DESCRIPTION	製図 DR.	担当 CHK.	査閲 APPD.	承認 APPD.
2	14.Feb.2006	059374	リールデザイン変更 REVISED REEL DESIGN		K.HISAMATSU	M. Suzuki	K. Hisatomi

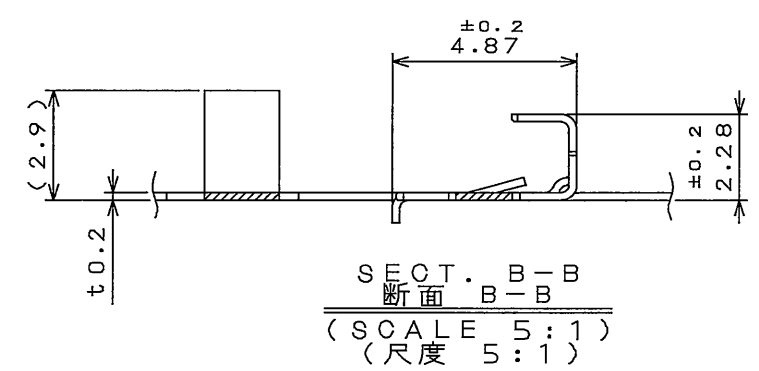
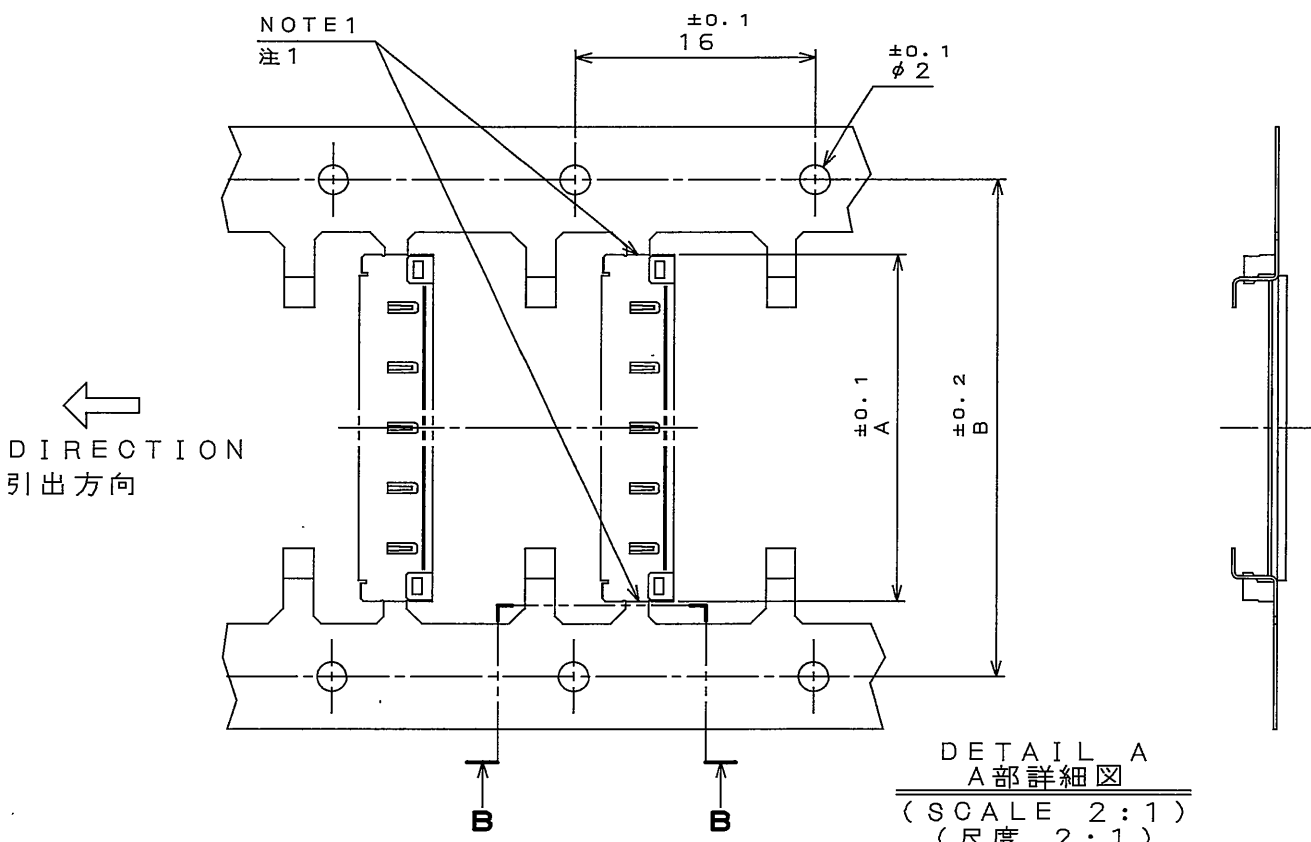
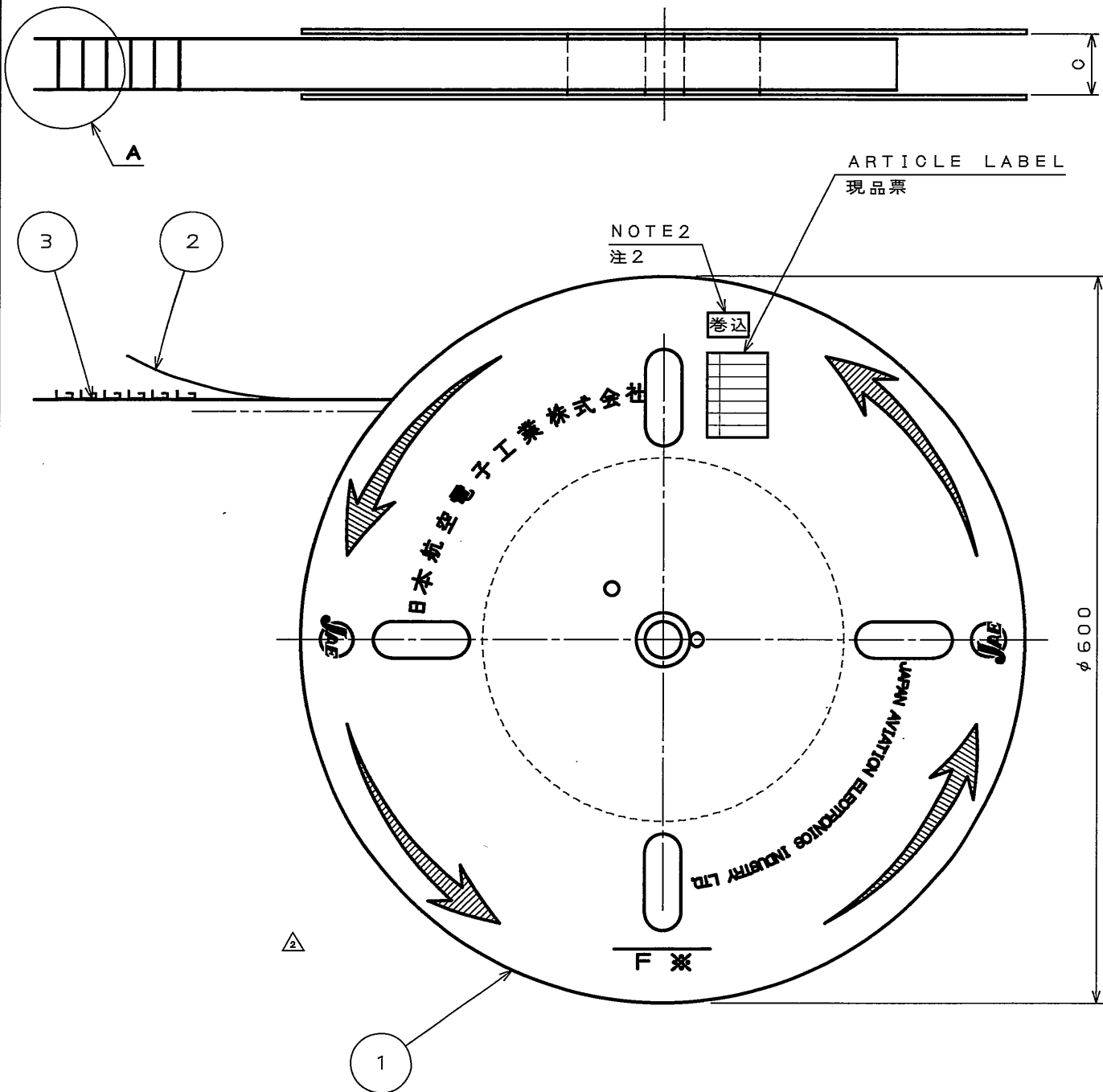


TABLE 1

NO. OF CONTACT 芯数	A	B	C
21	13.0	19.0	26.0
31	18.0	28.0	40.0
41	23.0	35.0	50.0
51	28.0	34.0	40.0

NOTE1. THE NOTCH IS ATTACHED AS SHOWN.
注1. 図示の位置にノッチ有り

NOTE2. WHEN YOU SEE THE MARK **巻込** ON LEFT SIDE OF THE ARTICLE LABEL, IT MEANS REAL HAS TO BE DIVIDED INTO SEVERAL PACKAGE. WE SHOWS ITS Q'TY ON THE ARTICLE LABEL.
[EX : 3000 (1000 / 2000)]

注2. 現品票横に **巻込** 表示がある場合、リールが分れている事を意味します。数量は現品票内に表示します。
[例 : 3000 (1000 / 2000)]

3	FI-R**CL-SH2 (COVER SHELL)	3000	COPPER ALLOY 銅合金	TIN PLATING Snメッキ	
2	PAPER TAPE 紙リール	1	PAPER 紙		
1	MAGAZINE マガジン	1	PAPER 紙		
符号 NO.	名称 DESCRIPTION	数量 QTY.	材料 MATERIAL	仕上 FINISH	備考 REMARKS
仕様書 (SPECIFICATION)		第1版 (ORIGINAL DATE) 2.Aug.2005		尺度 (SCALE)	シリーズ (SERIES) FI-R
公差 (GENERAL TOLERANCE)		製図 DR.		名称 (TITLE) FI-RE**CL-SH2 -3000 SHELL	
寸法 (DIMENSION) 角度 (ANGLES)		担当 CHK. K.HISAMATSU		日本航空電子工業株式会社 JAE ELECTRONICS INDUSTRY, LTD.	
. ±0.8 X° ±		査閲 APPD. M.SUZUKI		図面番号 (DRAWING NO.) SJ104716	
.X ±0.4 X°X'±		承認 APPD. K.HISATOMI		版数 (REV.) 2	
.XX ±0.1				質量 (MASS)	
.XXX ±					

DOF-0-212E(03.08)

