

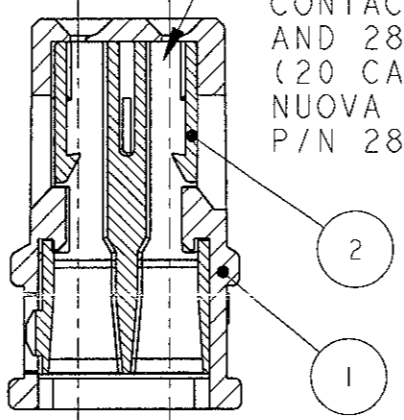
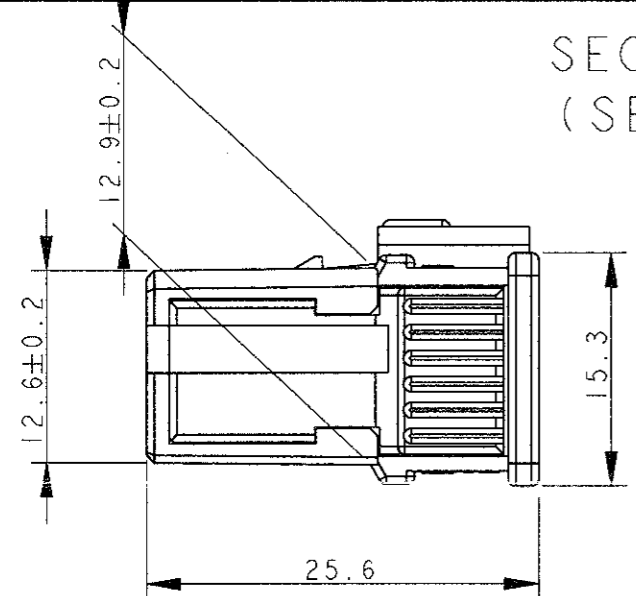
LOC	DIST
1	-

REVISIONS		DATE	DWN	APVD
REVISIONI		DATA	DIS.	APP.
P	LTR REV	DESCRIZIONE		
A		FIRST ISSUE EC ET00-0065-99 (WAS 96-51213)	MAR99	A.M.O.C
A1		RELEASED FOR PRODUCTION ET00 0201-99	07SEP99	G.S.O.C
A2		ADDED POL -5 AND -6 (ET00-0104-00)	10JUL00	D.B.O.C
A3		RELEASED FOR PRODUCTION POL.-5,-6 (ET00-0063-02)		

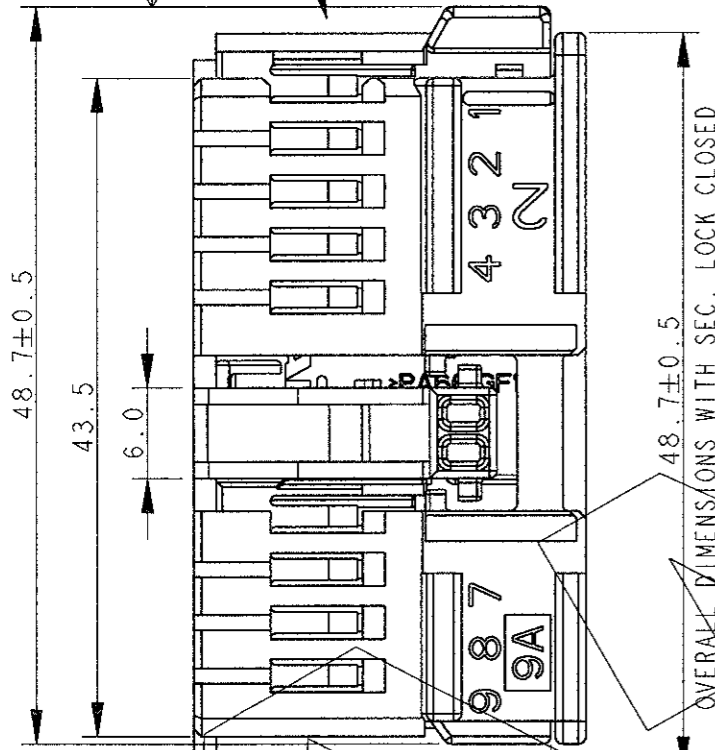
SECTION A-A
(SEZIONE A-A)

20 CAV. FOR NEW GENERATION MULTILOCK RECEPTACLE CONTACT P/N 284087-2, 284088-2 AND 284166-2.
(20 CAV. PER CONTATTI FEMMINA NUOVA GENERAZIONE MULTILOCK P/N 284087-2, 284088-2 E 284166-2.)

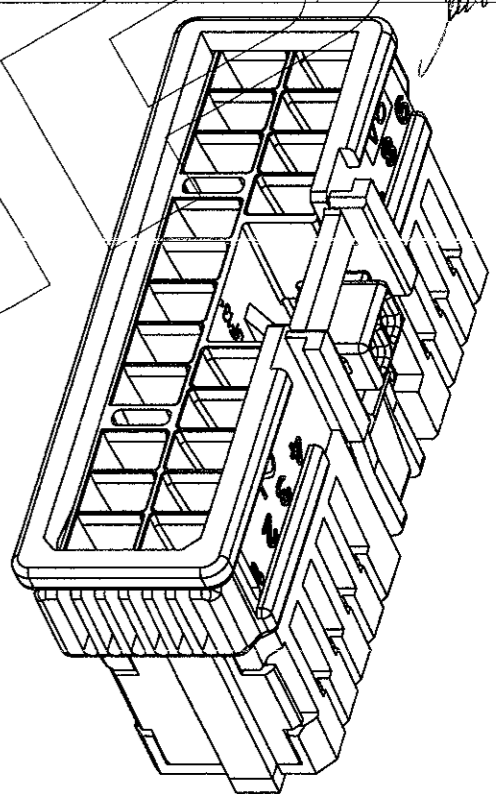
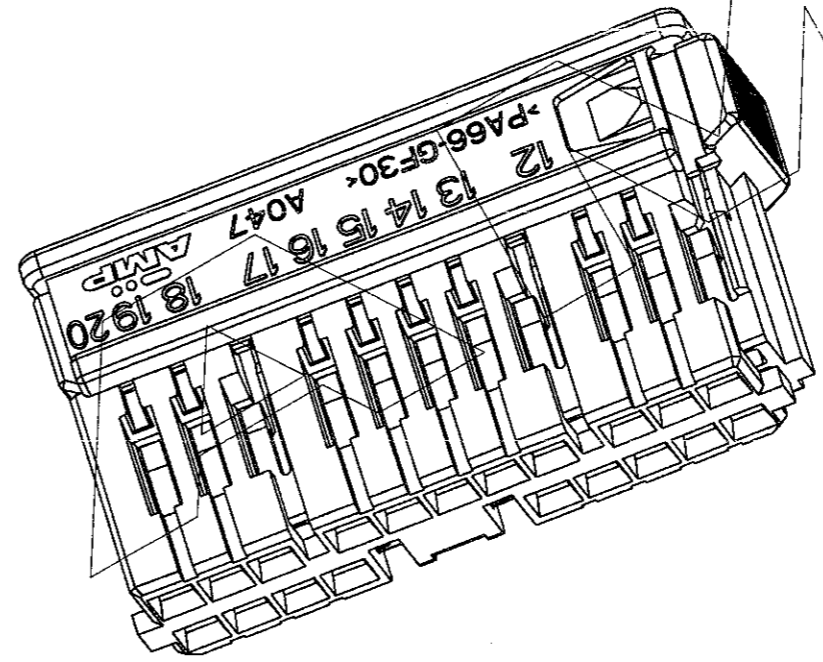
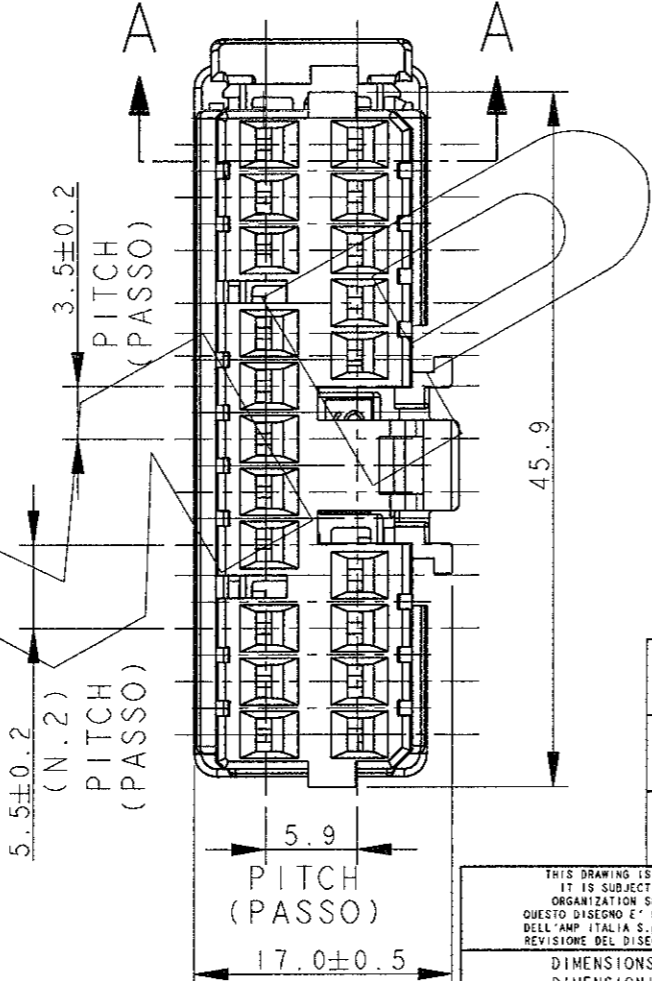
OVERALL DIMENSIONS WITH SEC. LOCK OPENED
(INGOMBRO CON AGGANCIO SECONDARIO APERTO)



SUPPLIED WITH SEC. LOCKING DEVICE ON PRE-ASSEMBLED POSITION
(FORNITO CON IL DISPOSITIVO DI AGGANCIO SECONDARIO IN POS. PRE-ASSEMBLATO)



OVERALL DIMENSIONS WITH SEC. LOCK CLOSED
(INGOMBRO CON AGGANCIO SECONDARIO CHIUSO)



282991-2 AS SHOWN (COME MOSTRATO)

ITEM	DESCRIPTION (DESCRIZIONE)	FINISH/COLOUR (FINITURA/COLORE)	MATERIAL (MATERIALE)	PART NUMBER (NUMERO)
2	RECEPTACLE HOUSING (BLOCC. PORTA FEMMINE)	SEE SHEET 2 VED. FOGLIO 2	PA 66 G.F.	SEE SHEET 2 VED. FOGLIO 2
1	SEC. LOCKING DEVICE (AGGANCIO SECONDARIO)	SEE SHEET 2 VED. FOGLIO 2	PA 66 G.F.	SEE SHEET 2 VED. FOGLIO 2

<small>THIS DRAWING IS A CONTROLLED DOCUMENT FOR AMP INCORPORATED. IT IS SUBJECT TO CHANGE AND THE CONTROLLING ENGINEERING ORGANIZATION SHOULD BE CONTACTED FOR THE LATEST REVISION. QUESTO DISEGNO E' UN DOCUMENTO DI PROPRIETA' E RESPONSABILITA' DELL'AMP ITALIA S.p.A. SOGGETTO A VARIAZIONI. PER OTTENERE L'ULTIMA REVISIONE DEL DISEGNO CONTATTARE AMP ITALIA S.p.A.</small>		DWN /DIS.	04MAR99
<small>DIMENSIONS: DIMENSIONI: mm</small>		CHK /CONT.	04MAR99
<small>TOLERANCES UNLESS OTHERWISE SPECIFIED: TOLLERANZE: SE NON DIVERSAMENTE SPECIFICATO</small>		APVD /APP.	04MAR99
<small>0 PLC /DEC ±0.3</small> <small>1 PLC /DEC ±0.3</small> <small>2 PLC /DEC ±0.3</small> <small>3 PLC /DEC ±</small> <small>4 PLC /DEC ±</small> <small>ANGLES /ANGOLI ±2</small>		NAME	A. MARANGON
<small>MATERIAL MATERIALE SEE table</small>		PRODUCT SPEC SPEC DI PRODOTTO	108-20175
<small>FINISH FINITURA -</small>		APPLICATION SPEC SPEC DI APPLICAZIONE	114-20098
<small>WEIGHT PESO</small>		SIZE	A3
<small>CUSTOMER DRAWING</small>		CAGE CODE	00779
<small>DESIGN PER CLIENTE SOLO PER RIFERIMENTO</small>		DRAWING NO NUMERO	C=282991
<small>SCALE SCALA 2:1</small>		SHEET FOGLIO	1 OF 2
<small>REV</small>			A3

AMP AMP Italia S.p.A.
C.so F.lli Cervi 15 Collegno (TO)

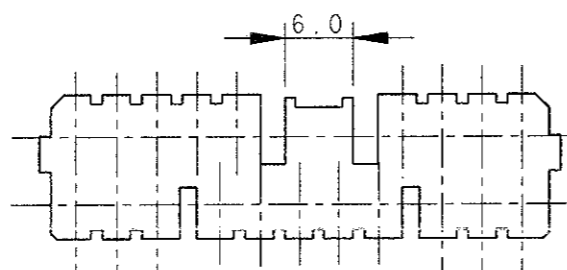
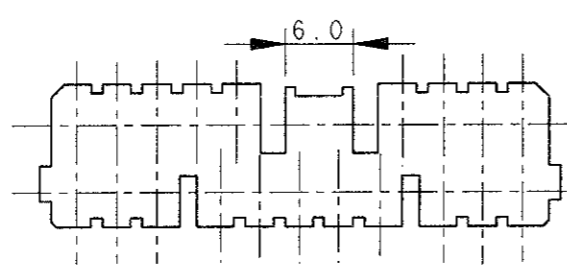
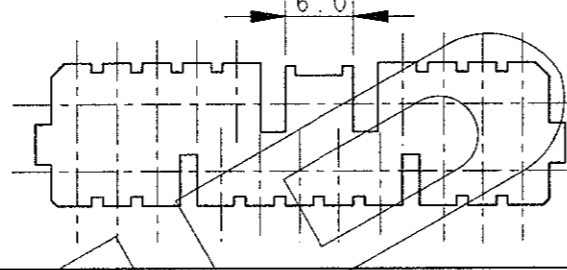
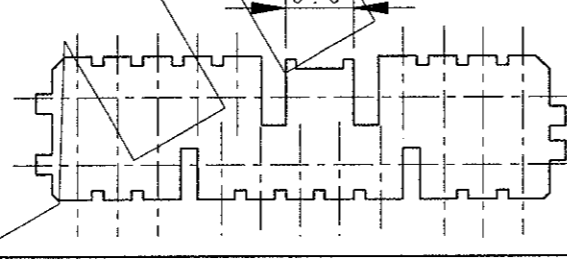
20 POS. NEW GENERATION RECEPTACLE CONNECTOR for trucks

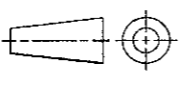
SCALE SCALA 2:1

SHEET FOGLIO 1 OF 2

REV A3

FOR POLARIZATION DETAILS AND COUNTERPARTS P/N'S SEE SHEET 2
(PER DETTAGLIO POLARIZZAZIONI E P/N'S CONTROPARTI VEDERE FOGLIO 2)

P/N	ITEM 1 COLOUR (COLORE)	PART REV	GRAPHIC REPRESENTATION MATING FACE (RAPPRESENTAZIONE GRAFICA LATO ACCOPPIAMENTO)	P/N FREE HANGING COUNTERPART (CONTROPARTE VOLANTE)	P/N APPLICATION PANEL (DIMA DI APPLICAZIONE)
282991-2	BLACK (NERO)	A		282994-2	92-51128-2
282991-3	BLUE (BLU)	A		282994-3	92-51128-3
282991-4	GREY (GRIGIO)	A		282994-4	92-51128-4
282991-5	GREEN (VERDE)	A		/	/
282991-6	BROWN (MARRONE)	A	SAME AS -5	/	/

THIS DRAWING IS A CONTROLLED DOCUMENT FOR AMP INCORPORATED. IT IS SUBJECT TO CHANGE AND THE CONTROLLING ENGINEERING ORGANIZATION SHOULD BE CONTACTED FOR THE LATEST REVISION. / QUESTO DISEGNO E' UN DOCUMENTO DI PROPRIETA' E RESPONSABILITA' DELL'AMP ITALIA S.p.A. SOGGETTO A VARIAZIONI. PER OTTENERE L'ULTIMA REVISIONE DEL DISEGNO CONTATTARE AMP ITALIA S.p.A.		DWN / DIS: 04MAR99 A. MARANGON	AMP AMP Italia S.p.A. C.so F.lli Cervi 15 Collegno (TO)
DIMENSIONS: DIMENSIONI: mm 		CHK / CONT: 04MAR99 O. CANUTO	
TOLERANCES UNLESS OTHERWISE SPECIFIED: TOLLERANZE: SE NON DIVERSAMENTE SPECIFICATO 0 PLC / DEC ±0.3 1 PLC / DEC ±0.3 2 PLC / DEC ±0.3 3 PLC / DEC ± 4 PLC / DEC ± ANGLES / ANGOLI ±2		APVD / APP: 04MAR99 A. GENTA	NAME / NOME: 20 POS. NEW GENERATION RECEPTACLE CONNECTOR for trucks
MATERIAL: SEE SHEET 1 (VEDERE FOGLIO 1) FINISH: FINITURA: -		PRODUCT SPEC: SPEC DI PRODOTTO: SEE SHEET 1 (VEDERE FOGLIO 1) APPLICATION SPEC: SPEC DI APPLICAZIONE: SEE SHEET 1 (VEDERE FOGLIO 1)	SIZE: A3 CAGE CODE: 00779 DRAWING NO: C-282991
CUSTOMER DRAWING		WEIGHT: SEE SHEET 1 (VEDERE FOGLIO 1) PESO: (VEDERE FOGLIO 1)	SCALE: 1:1 SHEET: 2 OF 2 REV: A3