

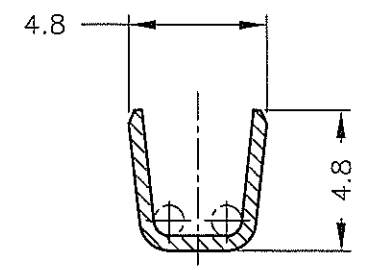
NUMBER 316041



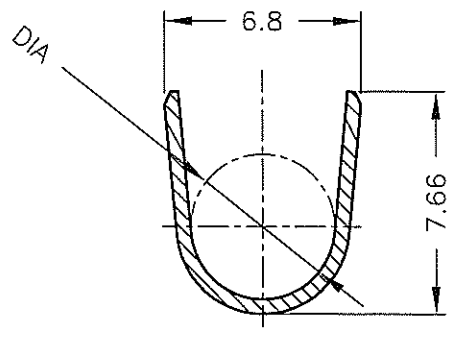
METRIC

寸法: 凡 寸法は mm 単位で表示する。DO NOT SCALE PRINT

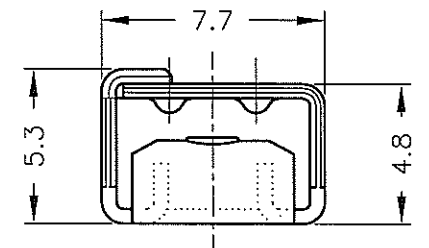
PRINT DIST



断面 "A"- "A"  
SECT "A"- "A"

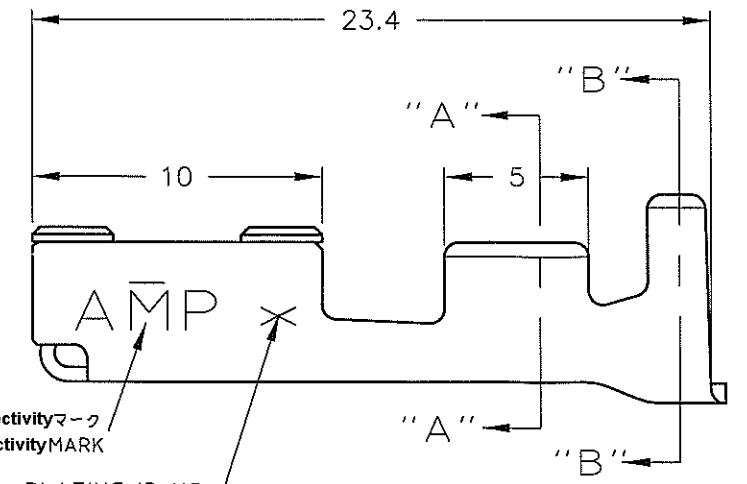
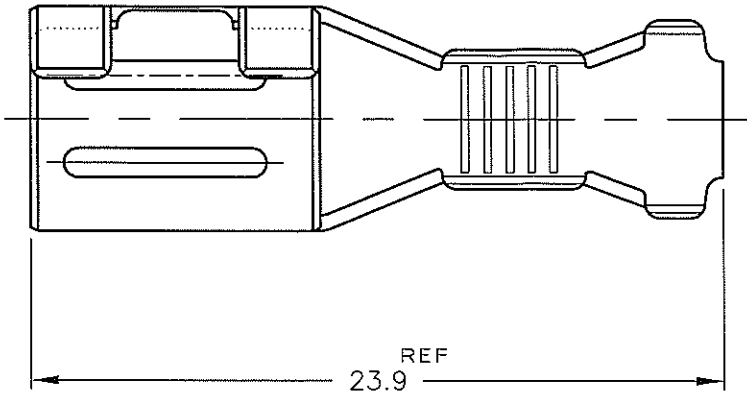
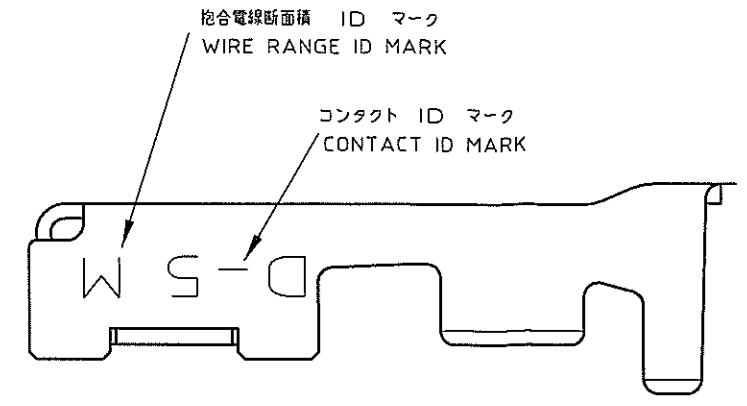


断面 "B"- "B"  
SECT "B"- "B"



AMP マーク 又は、TE Connectivityマーク  
AMP MARK or TE Connectivity MARK

PLATING ID NO  
めっき ID No



注記

- ① めっき: コンタクト: 全面Ni下地  
接触部: 0.38µm MIN金めっき
- ② めっき: コンタクト: 全面Ni下地  
接触部: 0.76µm MIN金めっき
- ③ めっき: コンタクト: 全面Ni下地  
全面: 2.54µm MIN銀めっき

NOTES

- ① FINISH(CONTACT AREA):0.38µmMIN GOLD PLATING OVER Ni PLATING
- ② FINISH(CONTACT AREA):0.76µmMIN GOLD PLATING OVER Ni PLATING
- ③ FINISH(CONTACT AREA):2.54µmMIN SILVER PLATING OVER Ni PLATING

PRODUCT SPEC. 108-5453  
APPLICATION SPEC. 114-5206

6	③	316041-6
3	②	316041-3
2	①	316041-2
めっき ID No	社上(FINISH)	バラ状 L/P
PL ID CODE		型番(P/N)



絶縁電線断面積(WIRE RANGE)	絶縁外径(INSULATION DIA.)	名称(NAME)	
AWG #12/#10	4/5.2 mmφ	REC CONTACT "M" SIZE リセ コンタクト "M" サイズ	
材料(MATERIAL)	社上(FINISH)	<DYNAMIC D-5 SERIES>	
銅合金 (COPPER ALLOY)	表参照 (SEE TABLE)	一般公差 (GENERAL TOLERANCE)	SIZE LOC 番号(No.)
DR. K.Ikeda 10/JUN/98	DE. K.Ikeda 10/JUN/98	10% : ±0.3	A3 J C 316041
CHK. N.MATSUBARA 10/JUN/98	APP. I.HASEGAWA 10/JUN/98	10% MAX 30% : ±0.35	R&C(SCALE)
		30% MAX 100% : ±0.4	REV. D1 SHEET
		角 度 : ±3'	4-1 7 OF 7

D1	REVISED PER ECO-11-005030	RK	HMR	22MAR11
LTR	変更 (REVISION RECORD)	DR	CHK	DATE

(CUSTOMER DRAWING) 顧客用図面