

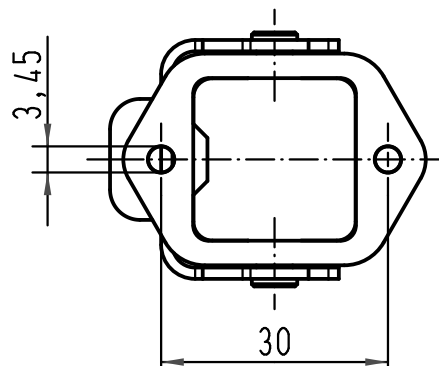


A

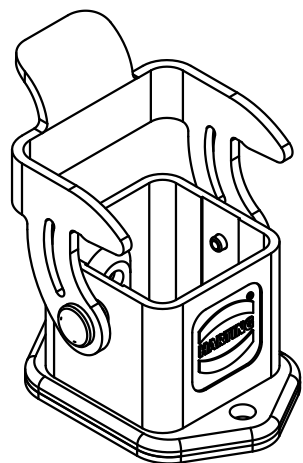
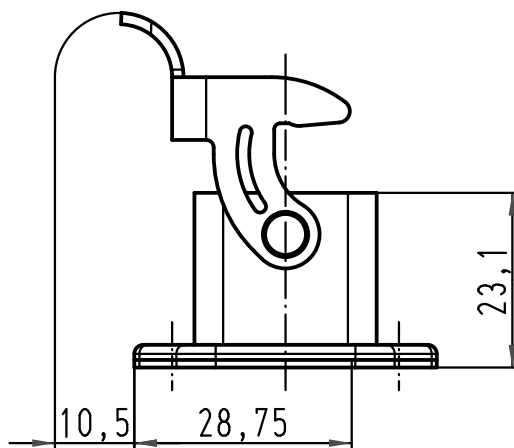
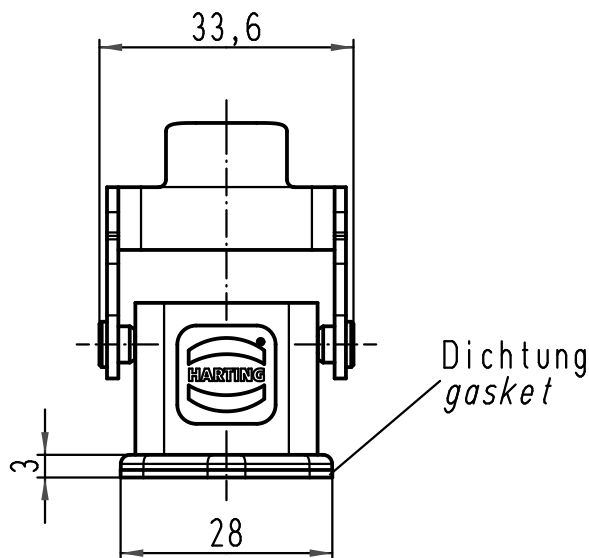
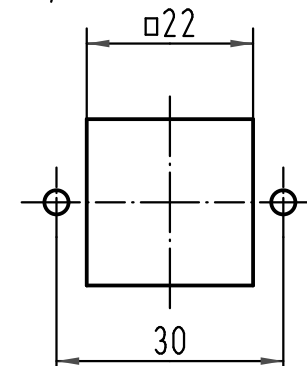
B

C

D



Montageausschnitt
panel cut out



Befestigungsschraube M3x6 lose beigelegt
fixing screw is enclosed

All Dimensions in mm Original Size DIN A 4		Techn. Character.			Nicht tolerierte Maß/Free size tolerances		
			Dat.	Name	Maßstab/Scale 1:1	Han E-ST-3A-agg Anbaugehäuse housing bulkhead mounting	
			Detail.	10.03.09 ML			
			Insp.	HERB			
			Stand.				
A			HARTING Electric GmbH & Co. KG D-32339 Espelkamp			TB 19 44 003 0301	Blatt/page Sub. f. 19 44 003 0301 v. 16.07.08
Mod.	Dat.	Name					