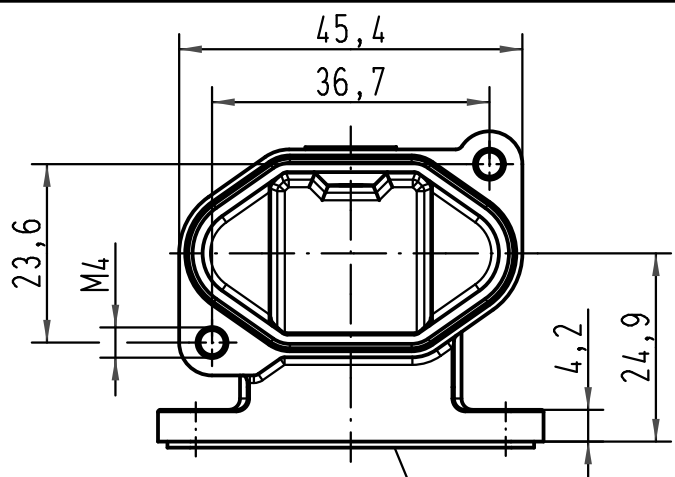
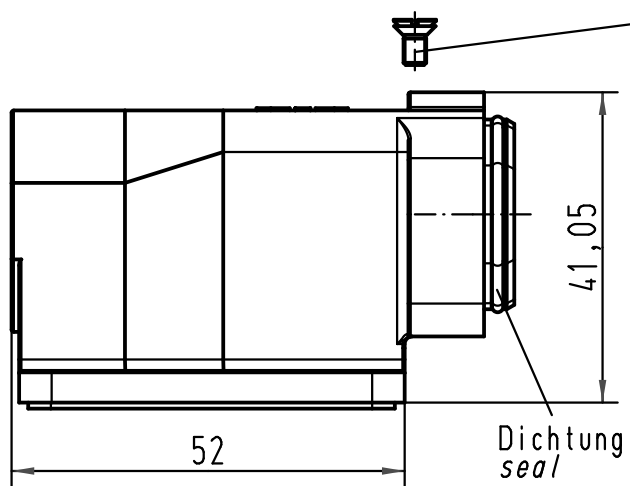


1 2 3 4 5 6

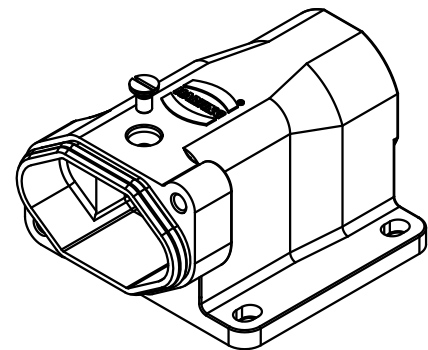
A



Flanschdichtung
lose beigelegt
gasket
enclosed separately

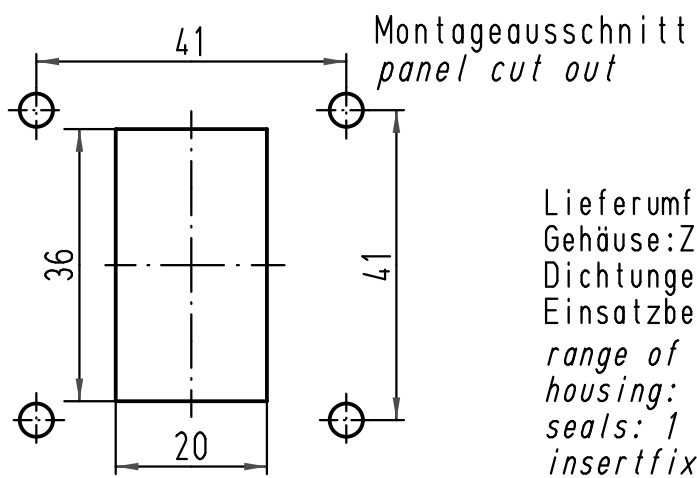
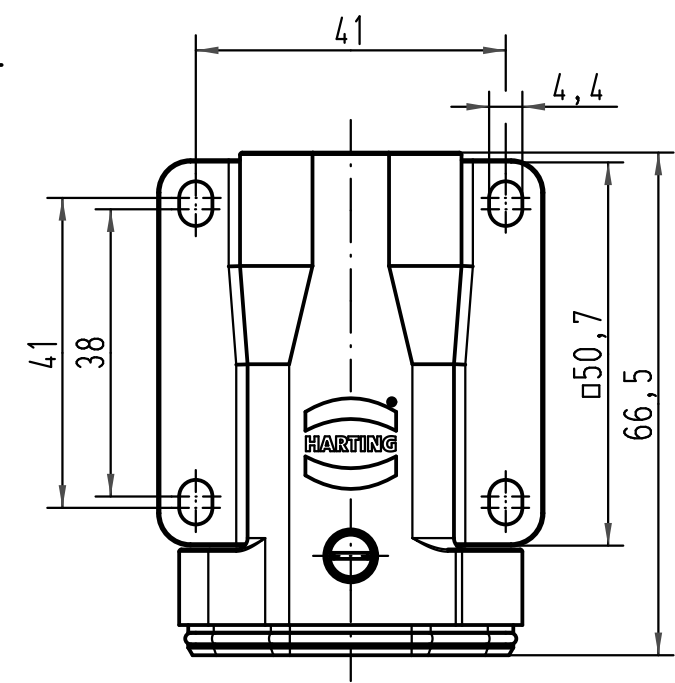


Befestigungsschraube M3x6
lose beigelegt
fixingscrew M3x6
enclosed separately



B

C



Montageausschnitt
panel cut out

Lieferumfang:
Gehäuse: Zinkdruckguß, schwarzverchromt
Dichtungen: 1 O-Ring, 1 Flanschdichtung
Einsteifbefestigungsschraube für IP 68
range of delivery:
housing: zinc die-casting alloy, black chrom
seals: 1 O-ring, 1 gasket
insertfixingscrew for IP 68

D

All Dimensions in mm Original Size DIN A 4		Techn. Character.			Nicht tolerierte Maß/Free size tolerances	
			Dat.	Name	Maßstab/Scale 1:1	Han 3HPR-agw Anbaugeschäse lange Ausführung housing bulkead mounting long version
		Detail.	15.10.09	Rull		
		Insp.		Grie		
		Stand.				
B	09.09.10	Ho	HARTING Electric GmbH & Co. KG		TB 09 40 003 0951	Blatt/ page
A			D-32339 Espelkamp			
Mod.	Dat.	Name				
						Sub.